

# MTP 20, ON/OFF

Číslo produktu 310220

## Popis

### Potenciometer

Potenciometer na reguláciu otáčok v 3 stupňoch s vypínačom ON/OFF.

Nastavenie prepínača v stupni 1 a 2 je možné zmeniť podľa požiadavky pomocou interného potenciometra. Stupeň 3 je totožný s max a je nenastaviteľný.

- kombinovaná zapustená alebo nástenná montáž. Pri montáži na stenu zaisťuje krytie IP54 (zapustená montáž IP44).

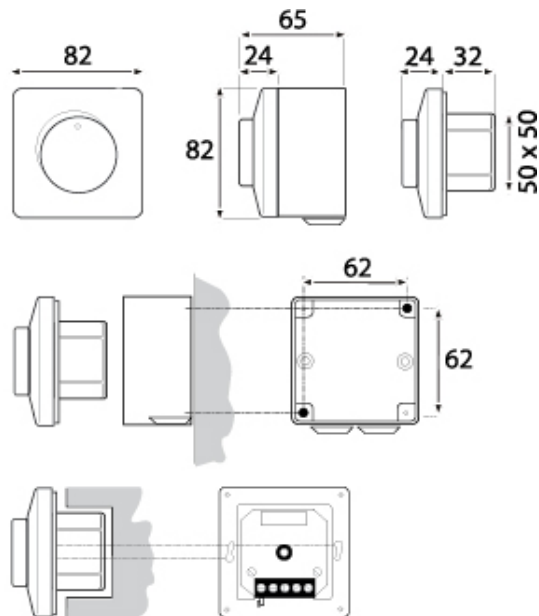
Je určený na manuálnu reguláciu otáčok EC ventilátorov s výstupom 0-10V.



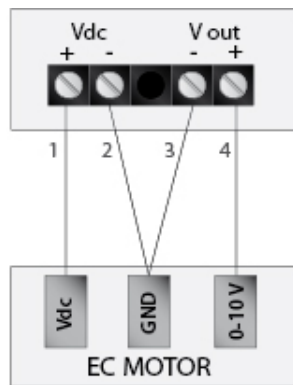
## Technické parametre

Prívodné napätie	10...15 DC V
Regulačný signál	0...20kOhm
Regulačný pomer	0...10V
Trieda krytia	44...54 IP
Hmotnosť	0.2 kg

## Rozmery



## EI. zapojenie



**Red:** voltage output + 10V max. 1.1 mA

**Yellow:** control input 0-10Vdc

**Blue:** GND